

	а		б		в		г		д		е		ж
Евровинт 50	8 шт.	Шуруп 3,5x16 желт.	4 шт.	Шуруп 4x35	6 шт.	Шуруп 4x30	4 шт.	Шуруп 3x12 п/сфера	16 шт.	Шуруп 4x19 п/сфера	3 шт.	Загл к ев. винту	8 шт.
	з		и		к		л		м				
Заглушка 6	4 шт.	Стяжка 30 мм.	2 компл.	Крепёж. полоса	2 шт.	Ручка Р405	1 шт.	Навес регулир.	2 шт.				

Механизм подъема Blum НК-S (Z) :

	Z1		Z2		Z3		Z4
Силовой м/м 20K2E01 Blum	2 шт.	Планка Clip Blum	2 шт.	Заглушка НК-S лев Blum	1 шт.	Заглушка НК-S прав Blum	1 шт.

Наименование деталей

- | | | |
|------------------------|---------|-------|
| 1. Боковина левая | 404x294 | 1 шт. |
| 2. Боковина правая | 404x294 | 1 шт. |
| 3. Полка стац. верхняя | 568x293 | 1 шт. |
| 4. Полка стац. нижняя | 568x293 | 1 шт. |
| 5. Стенка ДВП | 596x398 | 1 шт. |
| 6. Дверь МДФ | 596x398 | 1 шт. |
| 7. Карниз МДФ | 601x85 | 1 шт. |

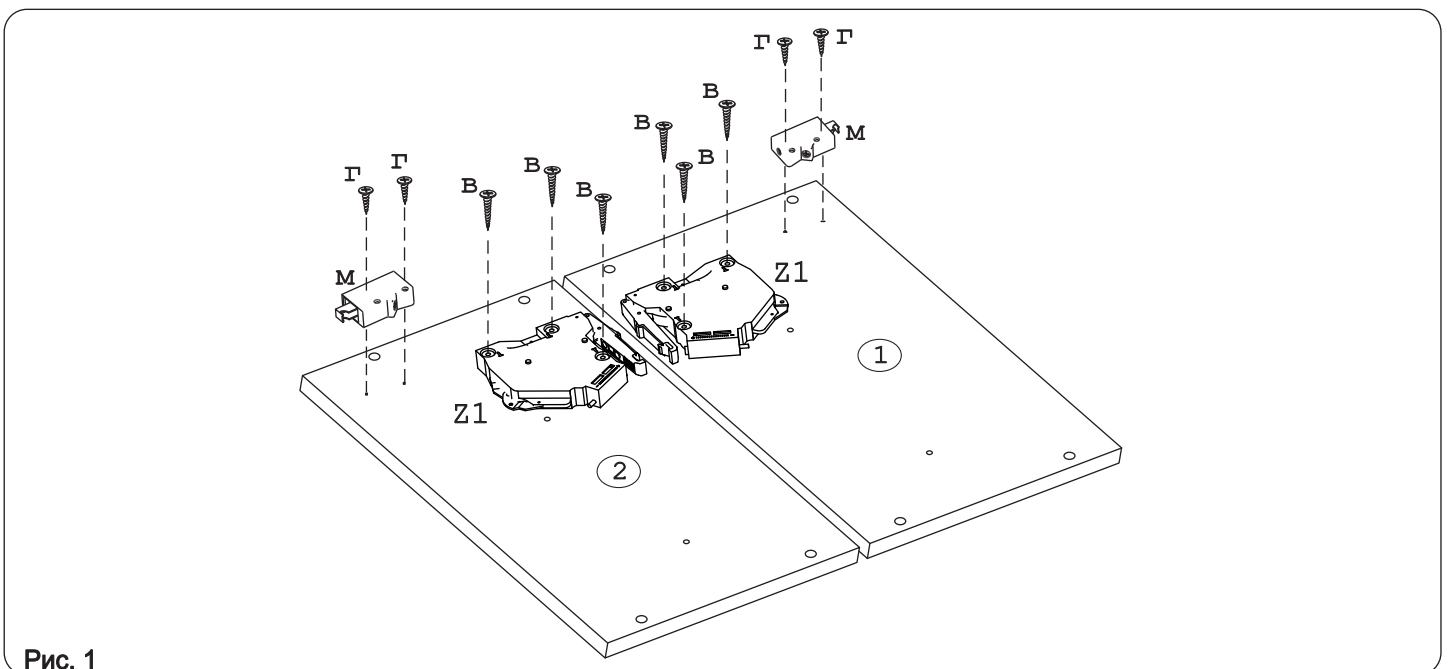
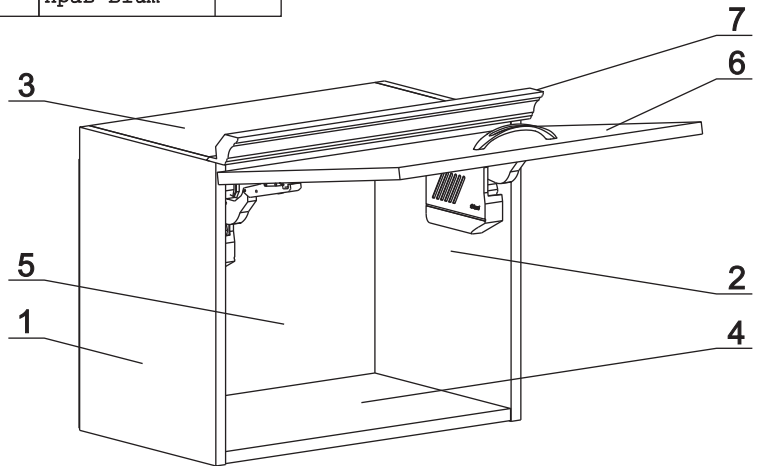


Рис. 1

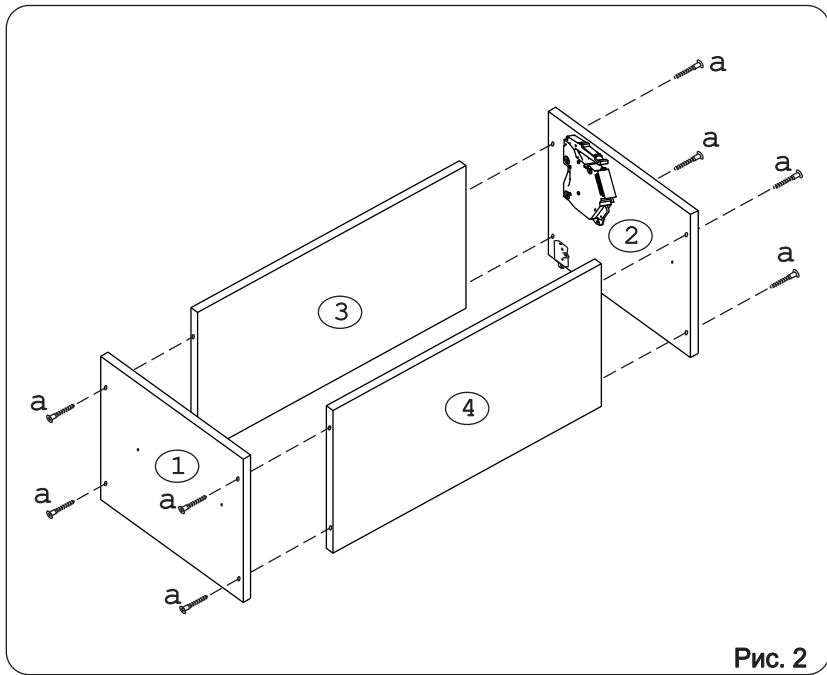


Рис. 2

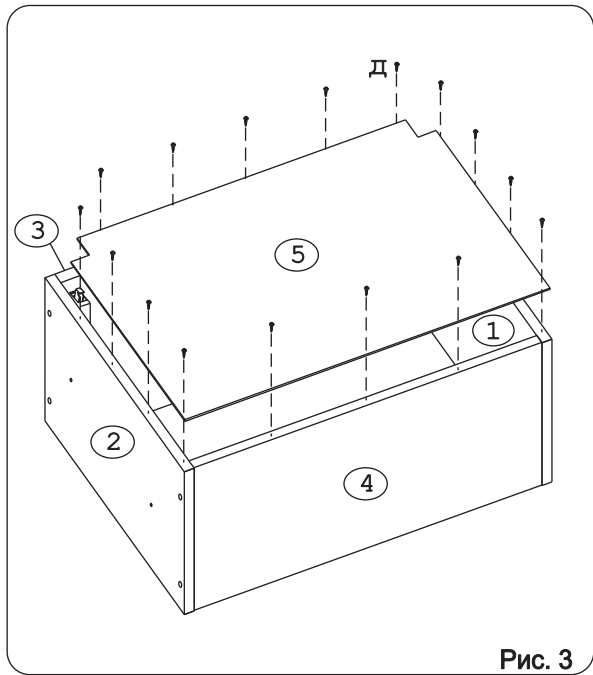


Рис. 3

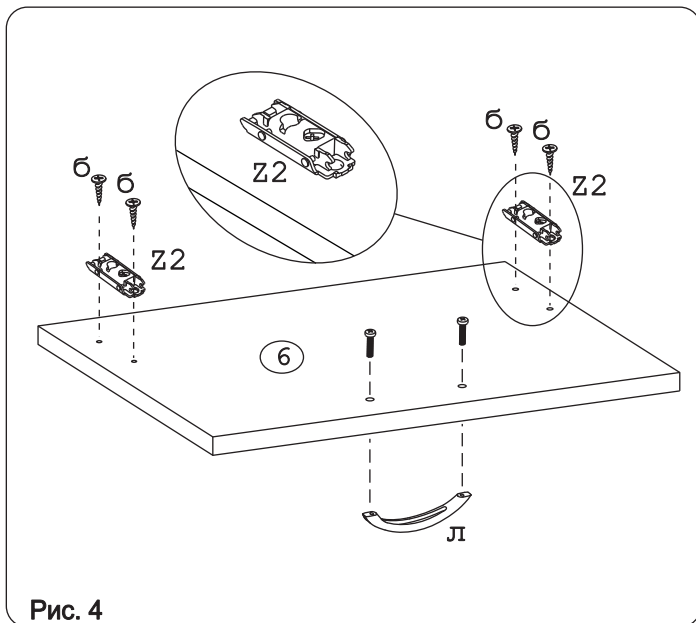


Рис. 4

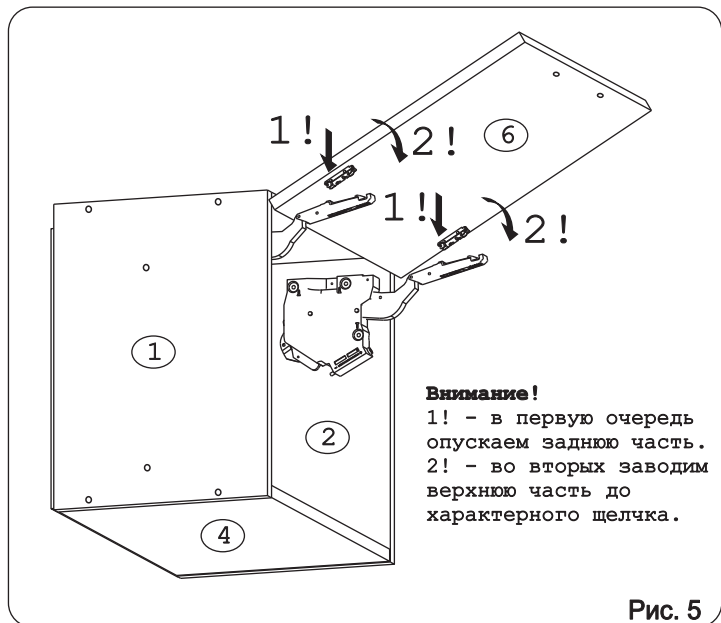


Рис. 5

Внимание!
 1! - в первую очередь опускаем заднюю часть.
 2! - во вторых заводим верхнюю часть до характерного щелчка.

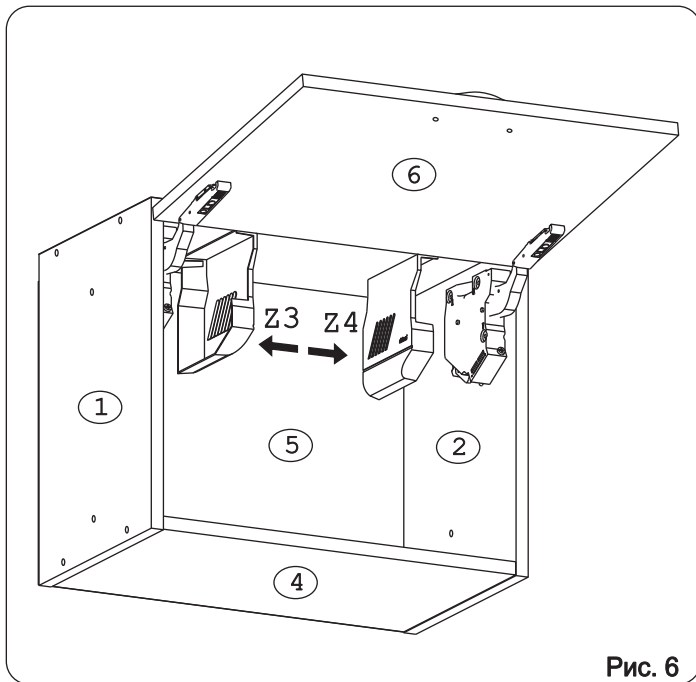


Рис. 6

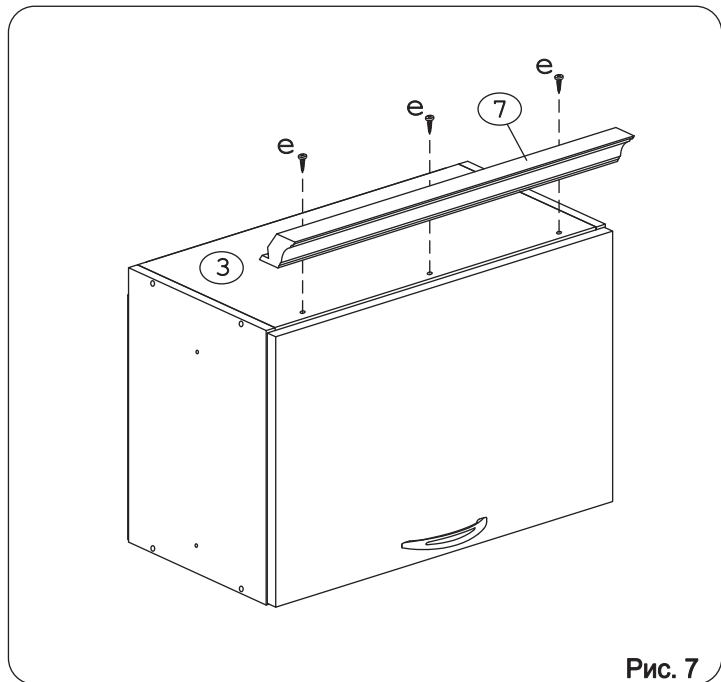


Рис. 7